

Dreame Z30 AquaCycle™

Vezeték nélküli

porszívó

Dreame Z30 AquaCycle

Használati útmutató

DREAME

KÖSZÖNJÜK

A PORSZÍVÓ MEGVÁSÁRLÁSÁT!

Gyors regisztráció

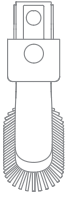
Regisztráljon Dreame fiókot a QR-kód beolvasásával!

Itt elérhető a használati útmutató és különleges ajánlatok.

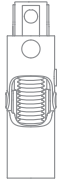


Ezzel egy kiváló minőségű terméket kapott, amelyet az optimális teljesítményre terveztek. Ha bármilyen kérdése van a termékkel kapcsolatban, kérjük, lépjen kapcsolatba velünk: aftersales@dreame.tech.

A



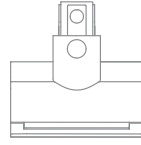
1



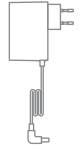
2



3



4



5



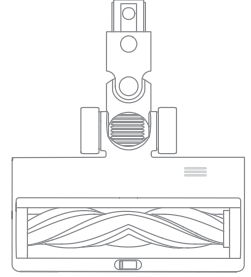
6



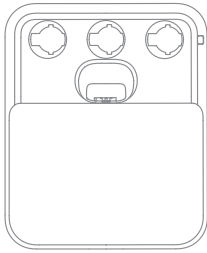
7



8



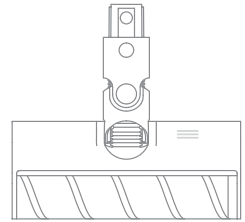
9



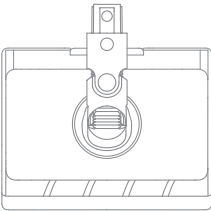
10



11

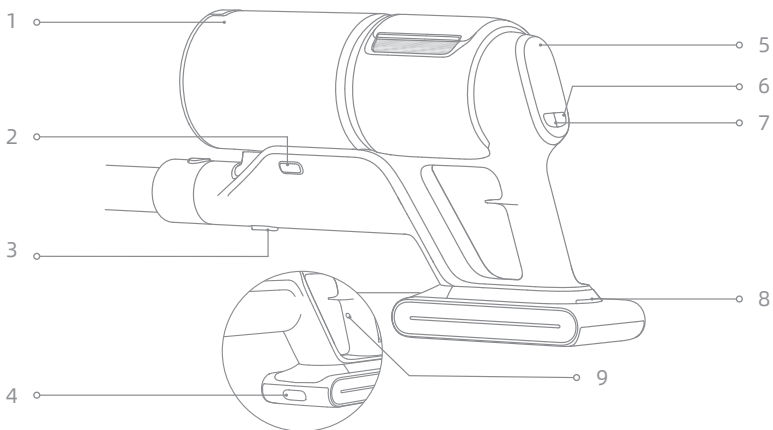


12

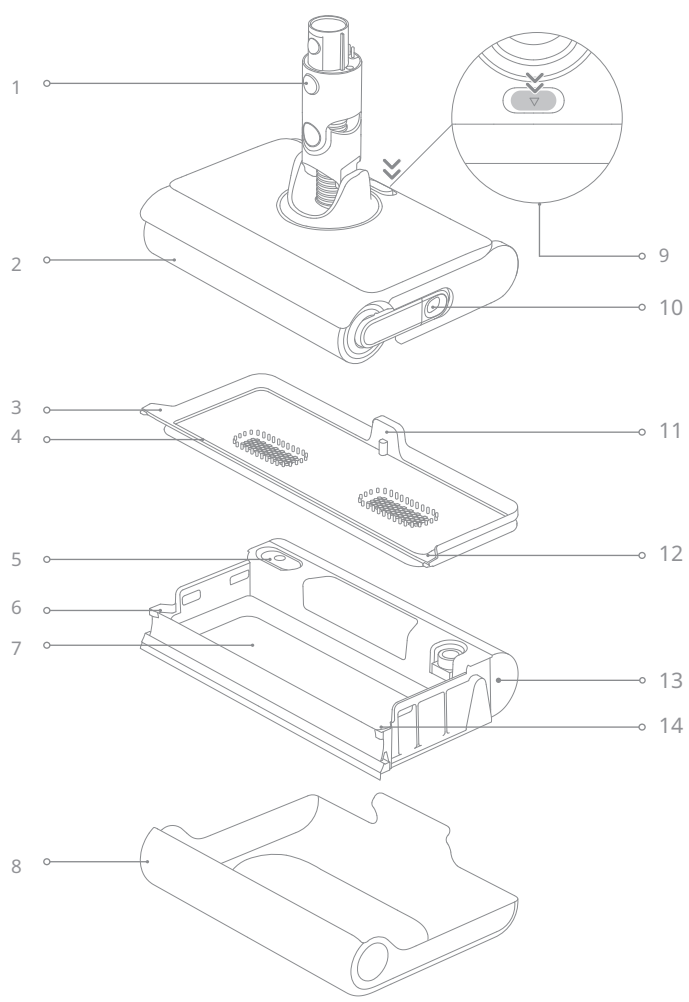


13

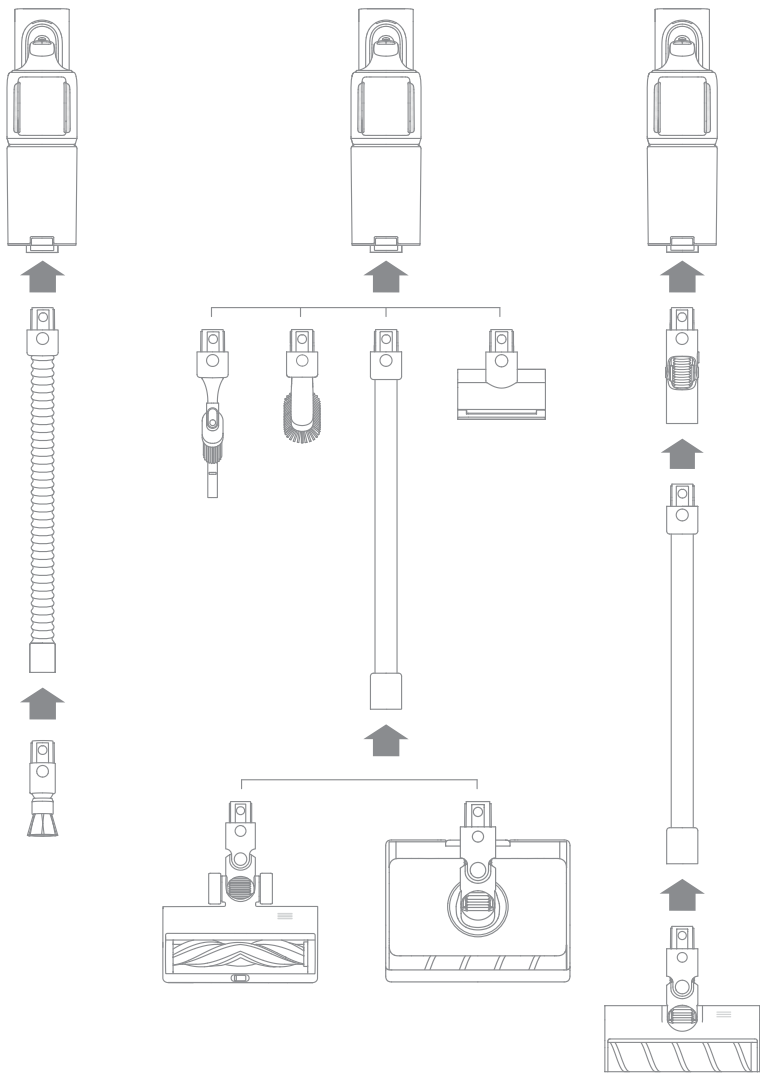
B-1



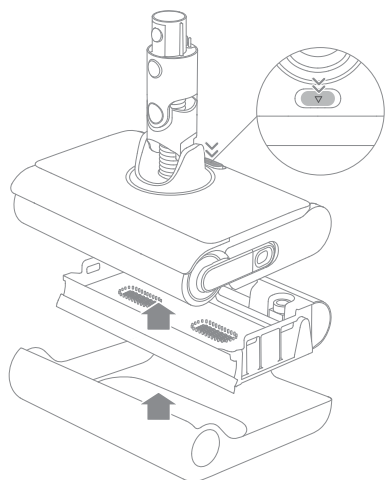
B-2



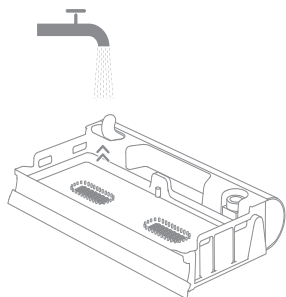
C-1



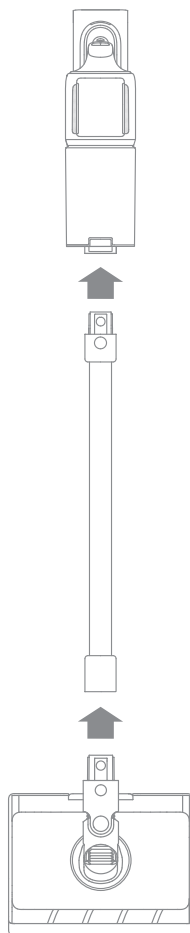
C-2



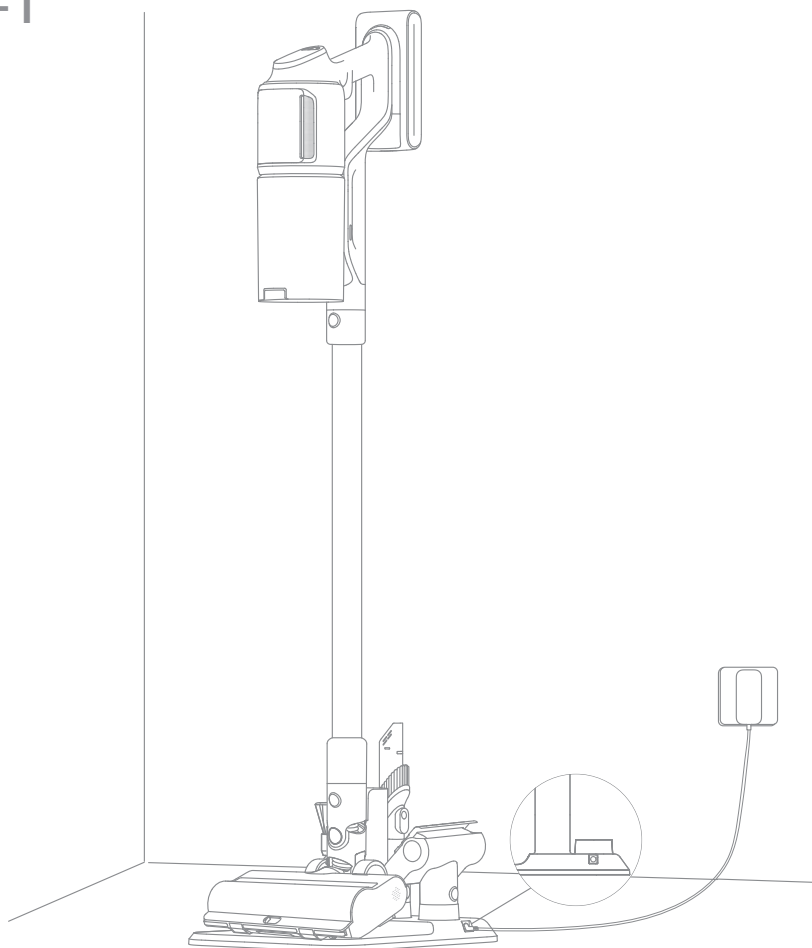
C-3



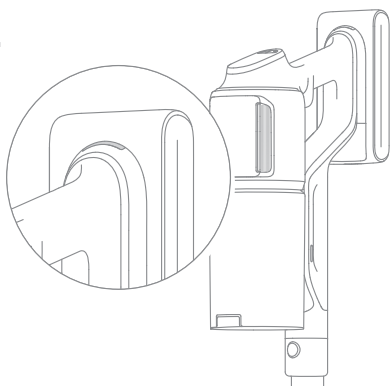
C-4



D-1



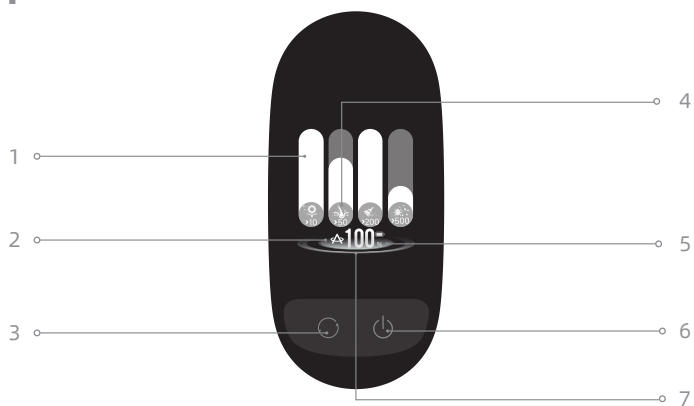
D-2



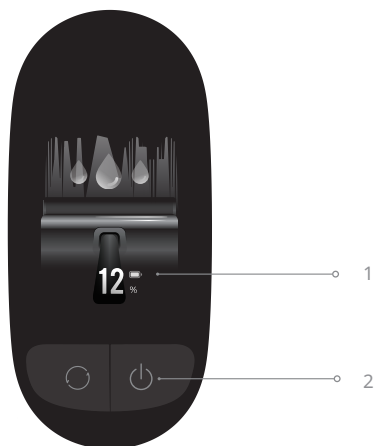
D-3



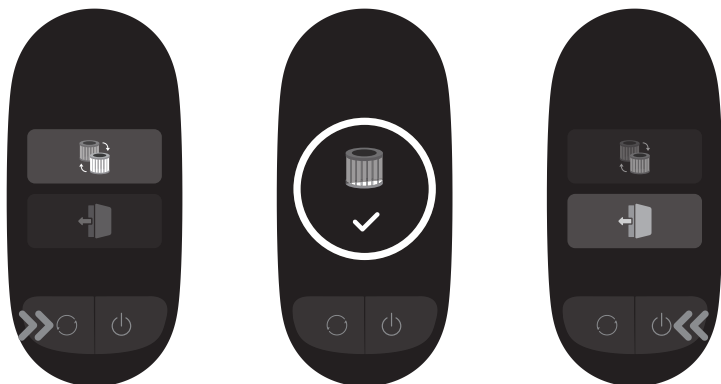
E-1



E-2



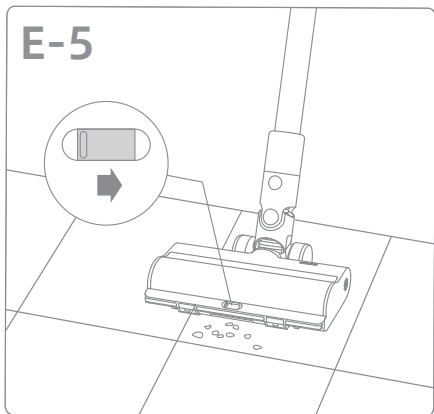
E-3



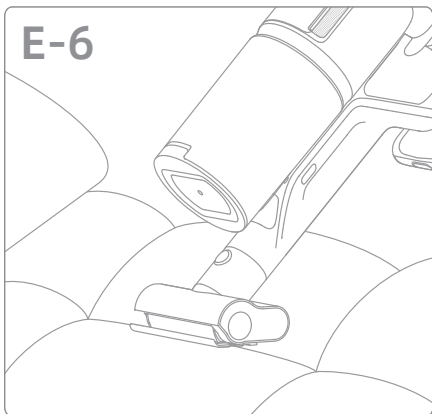
E-4



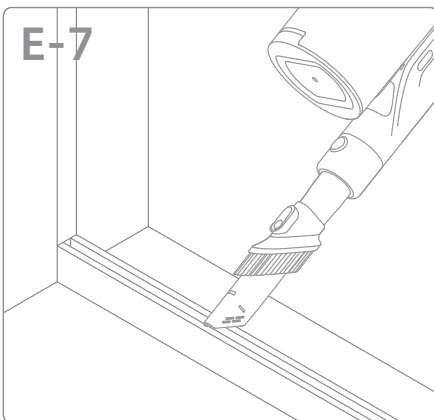
E-5



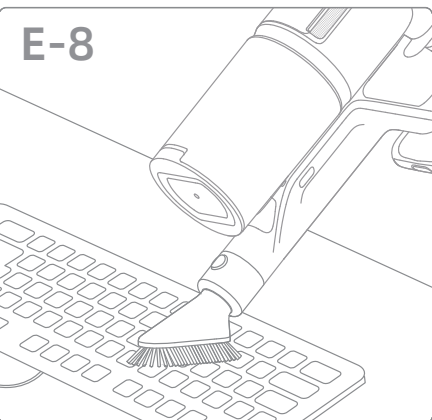
E-6



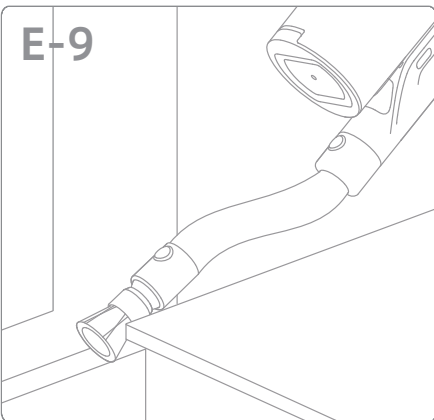
E-7



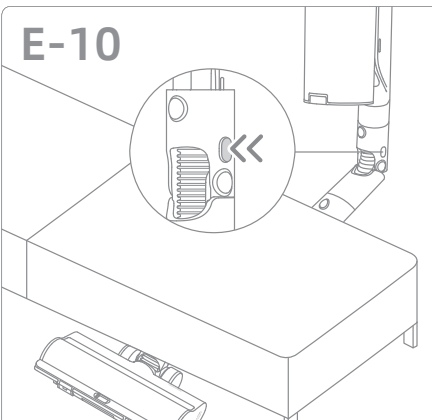
E-8

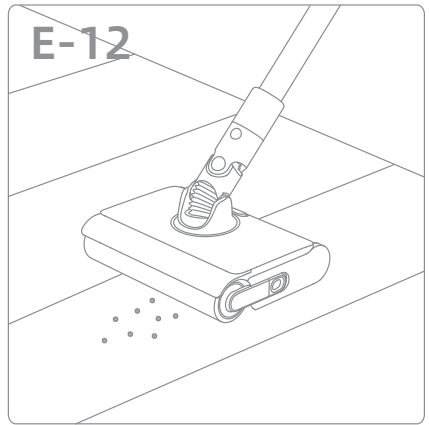
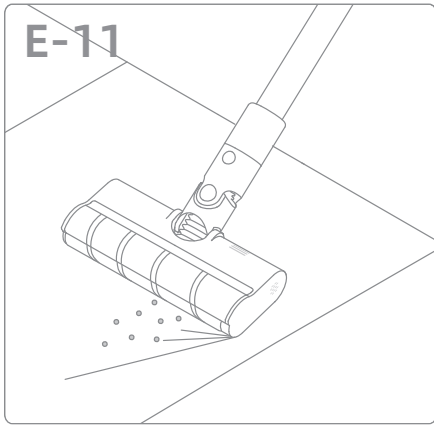


E-9

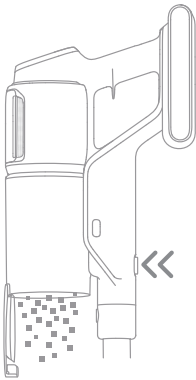


E-10

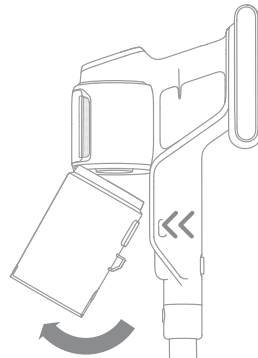




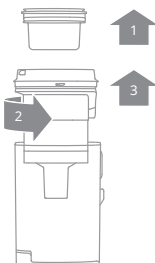
F-1



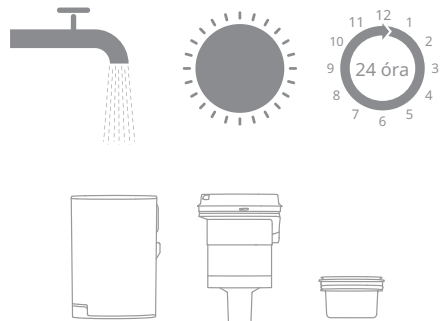
F-2



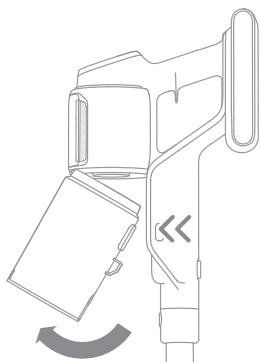
F-3



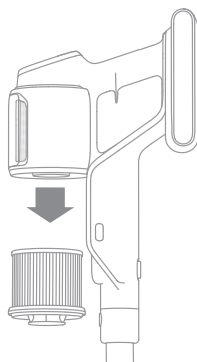
F-4



F-5



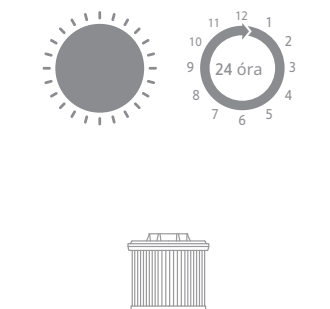
F-6



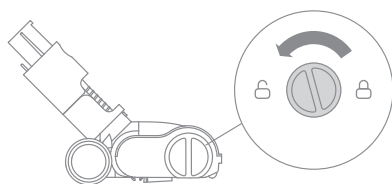
F-7



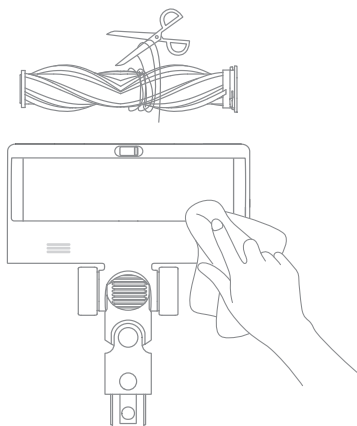
F-8



F-9



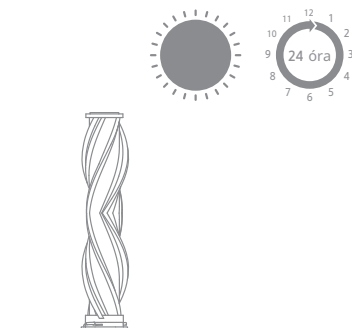
F-10



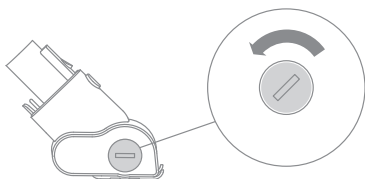
F-11



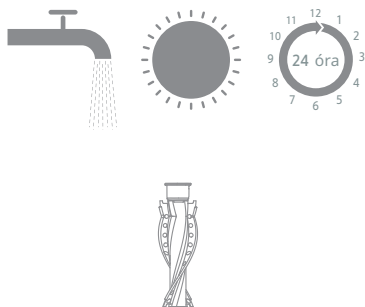
F-12



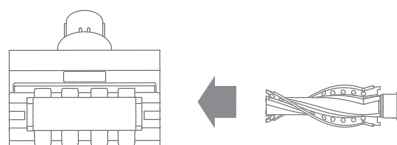
F-13



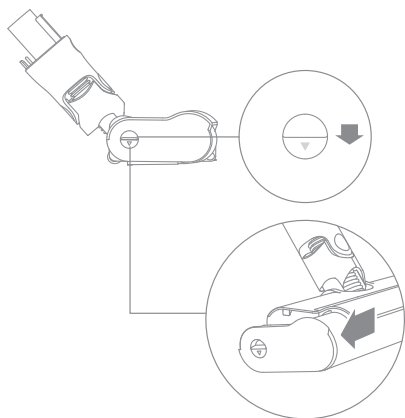
F-14



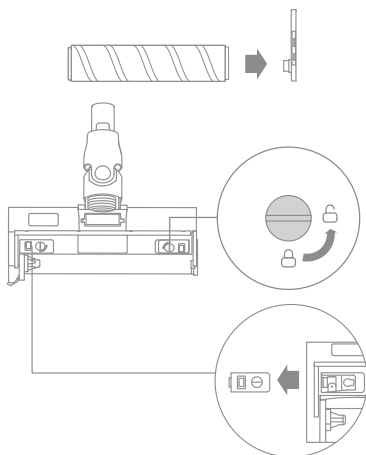
F-15



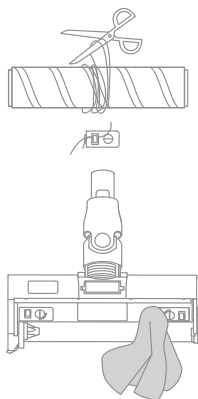
F-16



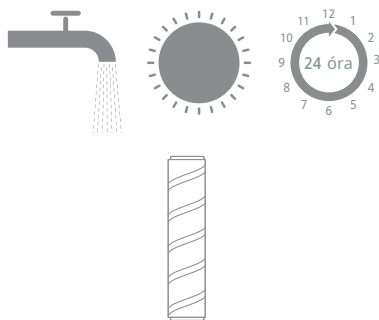
F-17



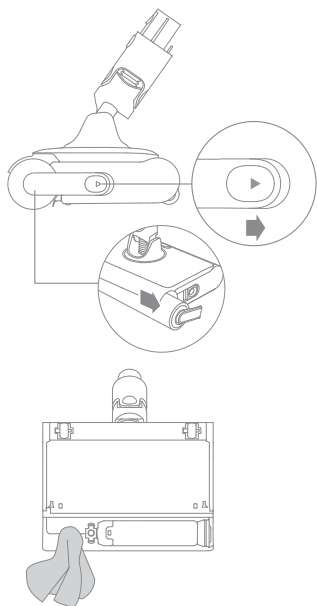
F-18



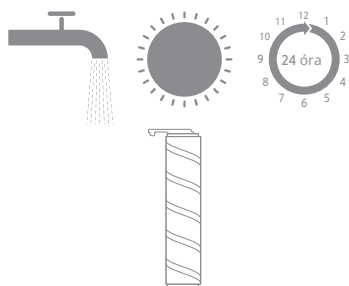
F-19



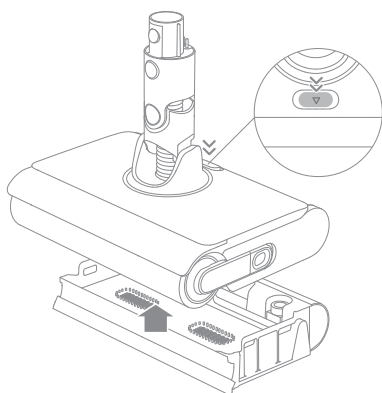
F-20



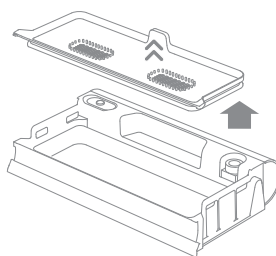
F-21



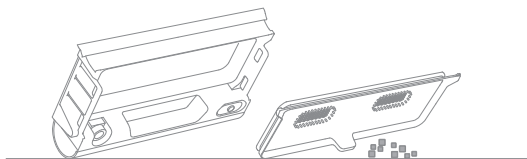
F-22



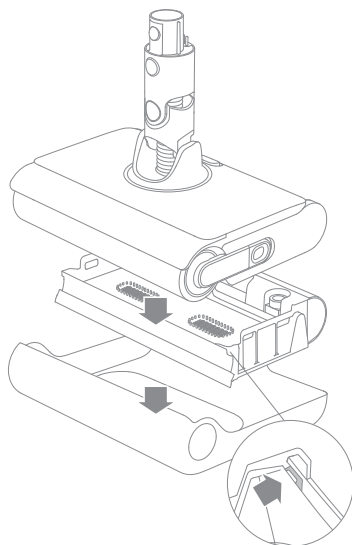
F-23



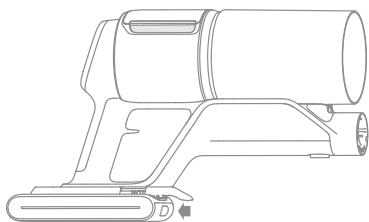
F-24



F-25



F-26



Biztonsági előírások

A készülék használata előtt figyelmesen olvassa el ezt a használati útmutatót, és őrizze meg, hogy később is kéznél legyen. A biztonság betartásával elkerülhetők a balesetek, beleértve a helytelen használatból eredő áramütést vagy tüzet.

Figyelmeztetés

- A készüléket 8 évesnél idősebb gyermekek, valamint csökkent fizikai, érzékszervi vagy szellemi képességekkel rendelkező, illetve tapasztalattal vagy tudással nem rendelkező személyek is használhatják, amennyiben a biztonságukért felelős személy felügyeli őket. Felügyelet nélkül hagyott gyermekek nem tisztíthatják a készüléket, és karbantartási munkálatokat sem végezhetnek rajta.
- Ezt a készüléket nem használhatják csökkent fizikai, érzékszervi vagy szellemi képességekkel rendelkező személyek (beleértve a gyermekeket is), illetve azok, akik nem rendelkeznek megfelelő tapasztalattal és tudással, kivéve, ha a biztonságukért felelős személy felügyeli őket, vagy ha ilyen személytől használati utasítást kaptak.
- A gyermekeket felügyelet alatt kell tartani annak érdekében, hogy ne játsszanak a készülékkel.
- A porszívó nem játék. Gyermekek nem kapcsolhatják be a készüléket, és nem használhatják játékként. A porszívó gyermekek közelében történő használata során fokozott óvatosság ajánlott. Gyermekek ne tisztítsák vagy tartsák karban a porszívót szülői vagy gondviselői felügyelet nélkül.
- A porszívót ne használja a szabadban, és ne porszívózzon vele nedves felületeket. A porszívó kizárólag száraz, beltéri felületek porszívózására szolgál. A csatlakozódugót vagy a porszívó bármely alkatrészét ne érintse meg nedves kézzel.
- A tűz, robbanás vagy személyi sérülés kockázatának minimalizálása érdekében használat előtt ellenőrizze, hogy az akkumulátor és a töltő nem sérült-e. Ha a lítium akkumulátor vagy a töltő sérült, a porszívót tilos használni.
- A kefék, az akkumulátor, a fém csatlakozó és a porszívó áramot vezetnek, ezért tilos vízbe vagy más folyadékba meríteni őket. Ne feledje, hogy az összes szűrő megtisztítása után alaposan szárítsa meg őket.
- A mozgó alkatrészek okozta sérülések elkerülése érdekében kapcsolja ki a porszívót a kefefejek tisztítása előtt. A kefefejeknek, a portartálynak és a szűrőnek megfelelően be kell szerelve lenniük a porszívó használata előtt.
- A kisállatszűrő-kefélést ne használja a porszívó bekapcsolása közben. Az eszközt ne használja nedves szőr kefélésére.
- Kizárólag eredeti töltőt használjon! Ne használjon más gyártók által készített helyettesítő töltőket, mert ez a lítium akkumulátor meggyulladását okozhatja!
- A porszívót tilos gyúlékony vagy éghető folyadékok, például benzin, fehérítő, ammónia, lefolyótisztító vagy más folyadékok felszívására használni!
- A porszívót ne használja éles vagy kemény tárgyak, például üvegszilánkok, szögek, csavarok vagy érmék felszívására, mert ezek károsíthatják a készüléket! A porszívót tilos gipszkarton törmelék, hamu, izzó vagy parázsló anyagok, például szén, cigarettacsikk vagy gyufa felszívására használni.
- A készülék bekapcsolása előtt ellenőrizze a tisztítandó padlófelületet. A nyílások eltömődésének elkerülése érdekében távolítsa el a padlóról a papírgalacsinokat és nagyobb papírdarabokat, ruhákat, éles tárgyakat (például üvegszilánkokat, szögeket, csavarokat,

- érméket stb.), valamint minden olyan tárgyat, amely nagyobb, mint a nyílások átmérője.
- Ne közelítsen a porszívó nyílásaihoz és mozgó alkatrészeihez laza hajjat, ruházatot, kezét vagy más testrészt. Ne irányítsa a hosszabbító csövet vagy a tartozékokat az arc felé, és ne helyezze azokat a szájába.
 - Ne helyezzen semmilyen tárgyat a porszívó nyílásaiba. Ha a porszívó bármelyik nyílása eltömődik, tilos a használata. A porszívó nyílásait nem szabad porral, szöszökkel, hajjal vagy olyan tárgyakkal eltömni, amelyek akadályozhatják a légáramlást.
 - A porszívót tilos székeknek, asztalnak vagy más instabil felületnek támasztani, mert ez a készülék károsodásához vagy személyi sérüléshez vezethet. Ha a porszívó leesés következtében megsérül vagy hibásan működik, a javítást bízva hivatalos szervizpartnerünkre. Tilos a készülék saját kezű szétszerelése.
 - Szigorúan be kell tartani a használati útmutatóban található összes, az akkumulátor töltésére vonatkozó előírást. Ha az akkumulátort az ajánlott hőmérsékleti tartományon kívül tölti, az az akkumulátor károsodásához vezethet.
 - Kizárólag a gyártó által javasolt tartozékokat és alkatrészeket használjon.
 - Lépcső takarításakor fokozott óvatossággal járjon el.
 - Minden karbantartási vagy javítási munka megkezdése előtt, valamint ha a porszívót hosszabb ideig nem használja, húzza ki a készüléket a hálózatból.
 - A készüléket tilos a szabadban, fürdőszobában vagy úszómedence közvetlen közelében összeszerelni, használni, illetve az akkumulátorát tölteni.
 - Tűzveszélyre figyelmeztetés: A porszívó szűrőjére tilos bármilyen illatosítót felvinni! Az ilyen termékek gyúlékony vegyi anyagokat tartalmaznak, amelyek a porszívó meggyulladását okozhatják.
 - Kizárólag eredeti töltőt használjon (TPQ-88E340090VW01)! Ennek a figyelmeztetésnek a figyelmen kívül hagyása a lítium-ion akkumulátor meggyulladásához vezethet.
 - **FIGYELMEZTETÉS:** Az akkumulátor feltöltéséhez csak a készülékhez mellékelt, leválasztható tápegységet használja!
 - Kizárólag jóváhagyott típusú akkumulátort használjon (V2406-8S1P-GYA modell). Ennek a figyelmeztetésnek a figyelmen kívül hagyása a lítium-ion akkumulátor meggyulladásához vezethet.
 - Ha az akkumulátorból gőzök szabadulnak fel, a közelben tartózkodóknak el kell hagyniuk a veszélyeztetett területet, amíg az akkumulátor le nem hűl, és a gőzök el nem oszlanak.
 - Biztosítson megfelelő légáramlást a veszélyes gázok eltávolításához, kerülve a gőzök belélegzését, illetve a bőrrel vagy szemmel való érintkezését.
 - A kiömlött folyadékot jól nedvszívó anyaggal távolítsa el.
 - A készüléket ne használja és ne tárolja olyan helyen, ahol a hőmérséklet túl alacsony vagy túl magas (0°C alatt vagy 40°C felett). A porszívó akkumulátorát 0°C és 40°C közötti hőmérsékleten töltsé.
 - Ez a termék kizárólag háztartási használatra készült.
 - A tápcsatlakozókat tilos rövidre zárn!



Kérjük, olvassa el a használati útmutatót!



Leválasztható tápegység



Kizárólag beltéri használatra!

Mi, a Dreame Trading (Tianjin) Co., Kft., ezennel kijelentjük, hogy ez a berendezés megfelel a vonatkozó irányelvek, európai szabványok és azok módosításainak követelményeinek. Az EU megfelelőségi nyilatkozat teljes szövege a következő internetcímen érhető el: <https://global.dreametech.com>

Részletes elektronikus kézikönyv: <https://global.dreametech.com/pages/user-manuals-and-faqs>

Termékleírás

Tartozékok

1. Puha kefe porszívózáshoz
2. Rugalmas adapter
3. Forgó puha portörelő kefe

4. Forgó mini kefe
5. Töltő
6. Hosszabbító
7. Kombinált eszköz
8. Hosszabbító tömlő
9. Univerzális kefe világitással
10. Töltő- és tárolóállomás

11. Állatszőr-eltávolító eszköz

12. Puha hengerkefe megvilágítással
13. Elektromos hengerkefe nedves tisztításhoz

A ábra

Figyelem: A jelen útmutatóban szereplő ábrák csupán illusztrációk. A tényleges termék eltérhet az ábrákon láthatótól.

A készülék részei

Vákuumtest

1. Portartály
2. Portartály kioldógomb
3. A portartály alsó fedelének kioldógombja 4. Az akkumulátor kioldógombja
5. Kijelző
6. Bekapcsológomb
7. Szívóerő-szint kapcsoló
8. Az akkumulátor töltöttségi szintjének jelzője
9. Antisztatikus érintkező

B-1 ábra

Elektromos hengerkefe nedves tisztításhoz

1. Az elektromos nedves tisztító hengerkefe kioldógombja
2. Hengerkefe
3. A szennyezettvíz-tartály fedelének rögzítője
4. Szennyezettvíz-tartály fedele
5. Vízbemeneti nyílás
6. Csatlakozó
7. Szennyezettvíz-tartály
8. Csepegtetőtálca
9. Vízartály kioldógombja
10. Hengerkefe kioldógomb
11. A szennyezettvíz-tartály fedelének fogantyúja
12. A szennyezettvíz-tartály fedelének rögzítője
13. Tiszta vízartály
14. Csatlakozó

B-2. ábra

Összeszerelés

Tartozékok felszerelése

Figyelem:

- A forgó mini kefének nem ajánlott a hosszabbító rúddal együtt használni.
- A tartozékokat a tényleges takarítási igényeknek megfelelően szerelje fel.
- A bútorok alatti tisztításhoz javasoljuk a rugalmas adapter használatát. Alacsony bútorok alatti padlóorszívózáshoz javasoljuk a rugalmas adapter használatát, de napi takarításhoz ez a kombináció nem ajánlott.

C-1. ábra

Az elektromos hengerkefe felszerelése nedves tisztítás-hoz

1. Először vegye ki a csepptálcát, majd nyomja meg a víztartály kioldógombját , és ezt követően vegye ki a víztartályt.

C-2. ábra

2. Emelje fel a víztartály fedelét, töltsön bele tiszta vizet, majd gondosan zárja vissza a fedelet a víztartályra.

C-3. ábra

3. Szerelje vissza a víztartályt, majd csatlakoztassa az elektromos kefét a hosszabbító csőhöz.

C-4. ábra

Töltés

A készülék első használata előtt teljesen fel kell tölteni a porszívó akkumulátorát.

Helyezze a porszívót a töltő- és tárolóállványra az ábrán látható módon, majd csatlakoztassa a töltőt a töltő- és tárolóállvány és a fali aljzat közé. Töltés közben az akkumulátor állapotjelzője villog .

Figyelem:


- Töltés közben a flexibilis csatlakozót nem szabad a porszívó testéhez csatlakoztatni.
- Ha a töltőérintkezők szennyezettek , óvatosan törölje le őket egy száraz törölkendővel.
- A porszívó nem használható az akkumulátor töltése közben.
- Az akkumulátor teljes feltöltését követően 5 perc elteltével az akkumulátor állapotjelzője kikapcsol, és a porszívó energiatakarékos üzemmódba lép.

- A töltés körülbelül 4 órát vesz igénybe. A Turbó üzemmódban történő hosszabb porszívózás az akkumulátor felmelegedését okozhatja, ami meghosszabbítja a töltési időt. A porszívó akkumulátorának töltése előtt várjon 30 percet, amíg az akkumulátor lehűl.


D-1. ábra

Akkumulátor töltöttségi szintjének kijelzője

1. Az akkumulátor töltöttségi szintjelzője

-  Villogó fehér
- Folyamatos fehér
- Ki

Töltés

- Teljesen feltöltve
-  Töltés
- Készenléti állapot

D-2. ábra

2. Kijelző Töltés közben

a kijelzőn látható szám az akkumulátor aktuális töltöttségi szintjét mutatja százalékban. A 100-as érték azt jelzi, hogy az akkumulátor teljesen feltöltött

.

D-3. ábra

Használat

Kijelző

Porszívózás

1. Szilárd részecske mennyiség jelző
2. Szívóteljesítmény szint
 - 🌿 Eco
 - 🚗 Auto
 - 🌀 Turbó
3. Szívóteljesítmény szint kapcsoló

Az Eco, Auto vagy Turbó üzemmód bekapcsolásához nyomja meg röviden ezt a gombot.
4. Szilárd részecskék típusai
 - < 10 µm (pl. pollen)
 - < 50 µm (pl. haj)
 - < 200 µm (pl. por)
 - < 500 µm (pl. atkák)
5. Az akkumulátor töltöttségi szintje százalékban

Ha a kijelzőn a „LO” üzenet jelenik meg, az azt jelenti, hogy az akkumulátor töltöttsége 10% alá csökkent.
6. Bekapcsológomb

Röviden nyomja meg a be- és kikapcsoláshoz.
7. Szennyezettségjelző

A jelző színe valós időben változik a por mennyiségének függvényében (csak Auto üzemmódban).

E-1. ábra

Nedves tisztítás



1. Az akkumulátor töltöttségi szintje százalékban

Ha a kijelzőn a „LO” üzenet jelenik meg, az azt jelenti, hogy az akkumulátor töltöttsége 10% alá csökkent.
2. Bekapcsológomb

A tisztítás elindításához/leállításához nyomja meg röviden ezt a gombot.

E-2. ábra



Beállítások

Készenléti állapotban tartsa lenyomva a szívóteljesítmény szint kapcsolót  3 másodpercig, ekkor megjelenik a konfigurációs képernyő. Röviden nyomja meg  a kapcsoló gombot a kívánt opció kiválasztásához, majd a választást a gomb 3 másodpercig tartó lenyomásával erősítse meg.

Szűrő visszaállítása


A szűrő nullázásához nyomja meg a szívóerősség-szabályozó gombot 3 másodpercig; a nullázás automatikusan megtörténik.

Kilépés

Ha közvetlenül a konfigurációs képernyőről a főképernyőre szeretne visszatérni, nyomja meg a  gombot, vagy válassza a következőt:  majd nyomja meg a gombot 3 másodpercig, ami visszaviszi a főképernyőre.

E-3. ábra

A tisztítás megkezdése

A készülék elindításához nyomja meg a bekapcsoló gombot. A porszívózás befejezése után nyomja meg ismét a gombot. A képernyőn megjelenik az összegyűjtött por mennyiségére vonatkozó információ. Az Auto, Eco vagy Turbó mód bekapcsolásához  nyomja meg a gombot, a képernyőn megjelenik a megfelelő ikon.

Figyelem:

- Bármely tisztítási módban működő porszívó kikapcsolása után, az újbóli bekapcsoláskor automatikus módban indul. A gyári alapértelmezett beállítás az automatikus mód.
- Kizárólag automatikus üzemmódban a szívóteljesítmény és a szennyeződéssel való idejű mennyiségének megfelelően változik.
- Ha több mint 15 másodpercig nem történik művelet, a képernyő kikapcsol, és a következő bekapcsoláskor visszatér a főképernyőre.
- Ha a porszívó nem megfelelően működik, a kijelzőn

Hibaüzenet jelenik meg. A hiba elhárításának módját az alábbi táblázat ismerteti.

E-4. ábra

Az egyes tartozékok használata

Univerzális kefe világítással

Figyelem:

A készülék bekapcsolásakor a hengerkefe előtti LED-ek automatikusan bekapcsolnak, ami megkönnyíti a takarítást.

- Ha kisgyermekek játszószőnyegét, szőnyegeket porszívóz, vagy kávészemeket, pattogatott kukoricát és más szemcsés anyagokat távolít el, kapcsolja be a kapcsolót a kefén.

- Ha kerámialapból vagy fából készült padlót vagy más kemény felületet porszívóz, kapcsolja ki a kapcsolót.

E-5. ábra

Forgó mini kefe

Ezt a kefét nem ajánljuk szőr, illetve más, nehezen eltávolítható szennyeződések eltávolítására kánpékrol, ágyneműről és egyéb textíliákról.

Ezt a kefét nem ajánljuk kényes felületek, például selyem porszívózására.

E-6. ábra

Univerzális eszköz

Alkalmas rések, ajtó- és ablaksarkok, lépcsők és más, nehezen hozzáférhető helyek porszívózására.

E-7. ábra

Puha kefe porszívózáshoz

Alkalmas LCD-kijelzők, billentyűzetek, lámpaburák, függönyök, redőnyök és más érzékeny tárgyak felületeinek porszívózására.

E-8. ábra

Forgó puha portörölő kefe

Hosszabbítócsővel kombinálható. A forgókefével együtt alkalmas érzékeny és törékeny felületek, sarkok tisztítására, például üveg, kijelzők és billentyűzetek esetén.

E-9. ábra

Rugalmas adapter

A hosszabbító cső egyetlen kattintással történő meghajlításával és kihúzásával könnyedén elérhetők az alacsony bútorok alatti területek, például az ágy vagy a kanapé.

Figyelem: Nehezen hozzáférhető helyek tisztításához rugalmas adapter használata javasolt. Alacsony bútorok alatti padlók porszívózásához javasoljuk a rugalmas adapter használatát, azonban a napi takarításhoz ez a kombináció nem ajánlott.

E-10. ábra

Puha hengerkefe megvilágítással

Alkalmas kemény padlók, például márvány és csempé tisztítására.

Figyelem:

A készülék bekapcsolásakor automatikusan bekapcsol a kefe oldalsó világítása, ami megkönnyíti a takarítást.

E-11. ábra

Elektromos hengerkefe nedves tisztításhoz

Tiszta vízzel távolítja el a port, a szennyeződések, a kiömlött folyadékokat és a makacs foltokat a kemény padlókról.

E-12. ábra

Eszköz állatszűrő kifésüléséhez

Kiválóan alkalmas közepes és hosszú szűrő háziállatok szőrének kifésülésére és összegyűjtésére.

Figyelem:

- Ha valamelyik forgó alkatrész blokkolódik, a porszívó automatikusan kikapcsolhat. Távolítsa el minden idegen tárgyat, amely a blokkolást okozhatta, majd folytassa a porszívózást.

- Ha az akkumulátor túlmelegszik, a porszívó automatikusan kikapcsol. Várjon, amíg az akkumulátor hőmérséklete visszaáll a normálisra, majd folytassa a porszívózást.

Ápolás és karbantartás

Tippek:

- Használjon eredeti tartozékokat, különben a garancia érvényét veszti.
- Ha a szűrő vagy a fúvóka eltömődik, a porszívó bekapcsolás után rövid időn belül kikapcsol. Tisztítsa meg a csövet a működés helyreállításához.
- A portartály tisztítása előtt ellenőrizze, hogy a töltő ki van-e húzva, és a porszívó bekapcsológombja ki legyen kapcsolva.
- Ha a porszívót hosszabb ideig nem használja, töltsen fel teljesen az akkumulátorát, húzza ki a töltőt a hálózathoz, és vegye ki az akkumulátort. A porszívót hűvös, alacsony páratartalmú helyen tárolja, óvja a közvetlen napfénytől. Az akkumulátor túlzott lemerülésének elkerülése érdekében legalább háromhavonta töltsen fel.

A porszívó tisztítása

A porszívó burkolatát puha, száraz ruhával tisztítsa.

A portartály, az előszűrő és a ciklon egység tisztítása

1. Nyomja meg a portartály alsó fedelének kioldógombját, majd ürítse ki a portartályt.

F-1. ábra

2. Nyomja meg a portartály kioldógombját, és vegye ki a portartályt a porszívóból.

F-2. ábra

3. Először vegye le az előszűrőt, majd forgassa el a ciklonrendszert, hogy eltávolítsa.

F-3. ábra

4. Mossa tisztára a ciklon egységet, az előszűrőt és a portartályt. Mosás után legalább 24 órán át szárítsa levegőn.

F-4. ábra

Figyelem:

- A portartályt szükség szerint tisztítsa meg.
- A ciklonrendszer és az előszűrő tisztítása legalább 3-4 havonta javasolt.

A szűrő tisztítása

1. Távolítsa el a portartályt az ábrán látható módon.

F-5. ábra

2. Távolítsa el a szűrőt a porszívóból úgy, hogy az F-6. ábrán látható irányban lefelé húzza.

3. Mossa ki a szűrőt, 360°-ban forgatva. Ismételten öblítse át a szűrőt vízzel, hogy eltávolítsa a rajta összegyűlt szennyeződések.

F-7. ábra

4. Hagyja a szűrőt 24 órán keresztül levegőn megszáradni.

F-8. ábra

Figyelem:

- A szűrő tisztításához kizárólag tiszta vizet használjon.
- Ne használjon tisztítószert.
- A szűrőt ne tisztítsa kefével vagy ujjal.
- A szűrő tisztítása 4-6 havonta ajánlott.

A megvilágított, többfelületű kefe tisztítása

1. Forgassa el a zárat balra ütközésig , majd vegye ki a hengert a keféből.

Ábra: F-9

2. Ollóval vágja le a szőrszalakat és a szálakat, amelyek a kefe hengerébe ragadtak . Száraz ruhával vagy papírtörülővel töröld le a port a bevágásokból és az átlátszó burkolatról. Használat előtt alaposan szárítsa meg!

Ábra: F-10

3. Ha a kefe hengere szennyezett, öblítse le tiszta vízzel.

Ábra: F-11

4. Állítsa a kefe hengert függőlegesen, jól szellőző helyre legalább 24 órára, hogy teljesen megszáradjon.

Ábra: F-12

A forgó mini-kefe tisztítása

1. Egy érme segítségével, az ábrán látható módon, forgassa el a zárat balra, amíg egy kattantást nem hall. A forgó mini-kefe kioldása után távolítsa el a hengerkefét.

F-13. ábra

2. Öblítse le és tisztítsa meg a hengerkefét. Állítsa a hengerkefét függőlegesen, jól szellőző helyre legalább 24 órára, hogy teljesen megszáradjon.

F-14. ábra

3. A hengerkefe megszáradása után szerelje vissza a szétszerelés lépéseit fordított sorrendben követve.

F-15. ábra

A háttérvilágítású puha hengerkefe tisztítása

1. Az ábrán látható módon nyomja meg a kioldógombot a henger eltávolításához a nyílásból.

F-16. ábra

2. Válassz le a hengert az oldalsó burkolatról . Fordítsd balra a kis kerék kioldógombjait, majd vedd le a kerekeket.

F-17. ábra

3. Ollóval vágd le a haját és a szálakat, amelyek a kefére és a kerekre ragadtak . Száraz ruhával vagy papírtörülővel töröld le a port a bevágásokból és az átlátszó burkolatról. Használat előtt alaposan szárítsa meg!

F-18. ábra

4. Ha a hengerkefe szennyezett, öblítsd le tiszta vízzel. Ezután állítsa a hengerkefét függőlegesen legalább 24 órára, hogy teljesen megszáradjon.

F-19. ábra

Az elektromos nedves tisztító hengerkefe tisztítása: Henger

1. Az ábrán látható módon nyomja meg a kioldógombot a henger eltávolításához a nyílásból. Száraz ruhával vagy papírtörülővel törölje le a port a bevágásokról és az átlátszó burkolatról.

Ábra: F-20

2. Ha a hengerkefe szennyezett, öblítsd le tiszta vízzel. Állítsd a hengerkefét függőlegesen, jól szellőző helyre legalább 24 órára, hogy teljesen megszáradjon.

F-21. ábra

A nedves tisztításhoz használt elektromos hengerkefe tisztítása:

Szennyezettvíz-tartály

1. Nyomja meg a víztartály kioldógombját, és vegye ki a tartályt.

F-22. ábra

2. A fedél eltávolításához emelje fel a szennyezettvíz-tartály fedelének a fogantyúját.

F-23. ábra

3. Öntse ki az üledéket és a piszkos vizet. Öblítse ki a piszkosvíz-tartályt és a fedelet tiszta vízzel.

F-24. ábra

4. A piszkosvíz-tartály fedelének visszahegyezéséhez igazítsa a fedél rögzítőfülét a nyíláshoz, majd szerelje vissza a tartályt. Végül helyezze a nedves tisztításhoz való elektromos hengerkefét a cseptálcára.

F-25. ábra

Figyelem:

- Ha hosszabb ideig nem tervezi használni a víztartályt, ürítse ki és szárítsa meg.
- A nedves tisztításhoz való elektromos hengerkefét nem szabad fejjel lefelé fordítani, mert fennáll a vízszivárgás veszélye.
- A szennyezettvíz-tartály fedelén lévő „kacsacsőr” típusú gumiszelepet rendszeresen tisztítani kell.

Tipp: A megvilágított univerzális kefét, a megvilágított puha hengerkefét, a forgó mini kefét és a nedves tisztításhoz való elektromos hengerkefét minden használat után ajánlott megtisztítani.

Akkumulátorcsomag cseréje

A porszívó kivehető lítium-ion akkumulátorral van felszerelve, amelynek korlátozott a töltési ciklusainak száma. Hosszabb használat során az akkumulátor használható kapacitása csökkenhet. Ha ez bekövetkezik, az azt jelenti, hogy az akkumulátor elérte élettartama végét, és cserélni kell.

1. Nyomja le az akkumulátorcsomag kioldógombját, és csúsztassa jobbra az akkumulátort a kivételhez.
2. Szerelje be az új akkumulátort.

F-26. ábra

Gyakran Ismételt Kérdések

Az alábbi táblázat a porszívó hibás működése esetén alkalmazható javítóintézkedéseket ismerteti.

Hiba	Lehetséges okok	Megoldások
A porszívó nem működik.	Az akkumulátor lemerült, vagy alacsony a töltöttségi szintje.	Töltse fel teljesen a porszívó akkumulátorát, majd folytassa a porszívózást.
	A túlmelegedés elleni védelem blokkolás miatt aktiválódott.	A szívónyílás vagy a légcsatorna eldugult. Várja meg, amíg a porszívó lehűl, majd csatlakoztassa újra.
	A szívónyílás vagy a légcsatorna el van dugulva.	Távolítson el minden akadályt a szívónyílásból vagy a légcsatornából.
Alacsony szívóteljesítmény.	A portartály megtelt és/vagy a szűrőegység eltömődött.	Ürítse ki a portartályt és/vagy tisztítsa meg a szűrőegységet.
	A fej eltömődött.	Távolítson el minden akadályt a fejből.
A motor furcsa zajokat ad.	A fő szívónyílás vagy a hosszabítócső eltömődött.	Távolítson el minden akadályt a fő szívónyílásból vagy a hosszabítócsőből.
Töltés közben nem világít az akkumulátor jelzőfénye.	A töltő nem megfelelően van csatlakoztatva a töltő- és tárolóállomáshoz.	Ellenőrizze, hogy a töltő megfelelően van-e csatlakoztatva a töltő- és tárolóállomáshoz!
	A készülék nincs megfelelően elhelyezve a töltő- és tárolóállomáson.	Ellenőrizze, hogy a készülék megfelelően van-e elhelyezve a töltő- és tárolóállomáson.
	Az akkumulátor feltöltődött, és automatikusan készenléti üzemmódba vált.	A porszívó megfelelően működik.
	Amennyiben a fenti lehetőségek kizárása után is fennáll a probléma, kérjük, forduljon a vevőszolgálathoz átvizsgálás céljából.	
A töltés túl lassú.	Az akkumulátor hőmérséklete túl alacsony vagy túl magas.	Várjon, amíg az akkumulátor hőmérséklete visszaáll a normál értékre, majd töltse fel az akkumulátort.
Az univerzális kefe és a puha hengervekefe LED-jei nem működnek.	A LED-ek meghibásodtak.	Kérjük, forduljon az értékesítés utáni szervizhez felülvizsgálat céljából.
Elektromos hengerkefével történő nedves tisztítás során nem lehet felszívni a szennyezett vizet a padlóról.	A szennyezettvíz-tartály megtelt vagy eldugult.	A használtvíz-tartályt időben ürítse ki.

Akkumulátor töltöttségi szintjelző

Állapot	Lehetséges okok	Megoldások
A jelző pirosan világít a porszívó bekapcsolásakor.	Az akkumulátor hibás.	Forduljon az értékesítés utáni szervizhez átvizsgálás céljából.
A jelző pirosan villog a porszívó töltése közben.	Nem megfelelő a töltő.	A porszívó akkumulátorának töltéséhez kizárólag az eredeti töltőt használja.
A jelző fehéren villog a porszívó használatában.	Nincs akkumulátor.	Időben töltsse fel!



Hibakeresés és elhárítás

Ha a porszívó nem megfelelően működik, a kijelzőn hibaüzenet jelenik meg. A hiba elhárításának módját a következő táblázat ismerteti.

Hibajelző	Hibaüzenet	Megoldások
	Alacsony akkumulátor töltöttség	Időben töltsse fel!
	Nincs akkumulátor behelyezve	Időben töltsse fel!
	Az akkumulátor hőmérséklete túl magas	Várjon, amíg az akkumulátor hőmérséklete normalizálódik, majd folytassa a porszívózást.
	Eltömődött légcsatorna	Ellenőrizze, hogy a portartály, a hosszabbítócső vagy a kefe nem tömődött-e el.
	Blokkolt kefetengely	A kefegörgőn felgyülemlt szennyeződések és szőr eltávolításának módját a kefék tisztításáról szóló fejezetben találja.
	Lejár a szűrő érvényessége	Időben cserélje ki a szűrőt!
	Szűrőcsere	A szűrő cseréje után a [Beállítások] menüben állítsa vissza.
	Nincs elegendő víz a tiszta víztartályban	Töltsse fel a tiszta víztartályt!
	Hiba	Forduljon a vevőszolgálathoz felülvizsgálat céljából.

Alapvető paraméterek

Mosóporszívó			
Model	VZV77B	Névleges teljesítmény	855 W
Töltőfeszültség	34 V ===	Névleges feszültség	29,6 V ===
Töltési idő	kb. 4 óra		
Univerzális kefe világítással		Forgó mini kefe	
Model	VMBZ	Model	VMMY
Névleges teljesítmény	40 W	Névleges teljesítmény	20 W
Névleges feszültség	25,2 V ===	Névleges feszültség	24 V ===
Puha hengerkefe háttérvilágítással			
Model	VBRW	Névleges teljesítmény	40 W
Névleges feszültség		25,2 V ===	
Elektromos hengerkefe a nedves tisztításhoz			
Model	VFB7	Névleges teljesítmény	40 W
Névleges feszültség		21,6 V - 28,8 V ===	
Töltő			
Model	TPQ-88E340090VW01	Átlagos aktív hatásfok	87,01%
Bemenet	100-240 V~50/60 Hz, 0,8 A	Hatásfok teljes terhelésnél (10%)	77,01%
Kimenet	34 V === 0,9 A	Teljesítményfelvétel terhelés nélkül	0,1 W
Lítium-ion akkumulátor			
Model	V2406-8S1P-GYA	Névleges feszültség	29,6 V ===
Névleges kapacitás	3100 mAh	Névleges kapacitás	3200 mAh
Energia	91,76 Wh		

Figyelmeztetések és biztonsági információk

A készülék működésével kapcsolatos minden információ megtalálható a kezelési útmutatóban. Használat előtt olvassa el annak tartalmát, és kövesse az abban foglalt utasításokat.

Használat előtt olvassa el a következő információkat is:

A használatra vonatkozó figyelmeztetések

1. Gyermekbiztonság:
 - A porszívókat nem gyermekek általi használatra szánják. Tartsa a készülékeket gyermekek számára elérhetetlen helyen, hogy elkerülje a véletlen elindulást vagy a mozgó alkatrészekkel való érintkezést.
 - A takarítórobotok automatikus üzemmódban is elindíthatók - az ütközésvészély elkerülése érdekében ügyeljen arra, hogy ne legyenek gyermekek vagy háziállatok közelében.
2. Elektromos biztonság:
 - Győződjön meg róla, hogy a tápkábel nem sérült vagy összegabalyodott, mielőtt bedugja.
 - Ne használjon zsinórral működő porszívókat nedves felületeken, kivéve, ha azokat kifejezetten erre tervezték (pl. vizes porszívók).
 - A vezeték nélküli porszívókhoz csak eredeti töltőket és akkumulátorokat használjon.
3. Sérülés- és kárveszély:
 - Ne tegye kezét, ruháját vagy más tárgyakat a készülék szívónyílásaiba vagy mozgó részeibe.
 - Kerülje az éles tárgyak (pl. üveg, szögek) felszívását, amelyek károsíthatják a készülék mechanizmusát.
4. Védelem a túlmelegedés ellen:
 - A megfelelő légáramlás biztosítása érdekében rendszeresen ürítse ki a portartályokat, vagy cserélje ki a zsákokat a hagyományos porszívókban.
 - Győződjön meg arról, hogy a szűrők (HEPA, szén stb.) tiszták és megfelelően vannak felszerelve a motor túlterhelésének megelőzése érdekében.
5. Biztonság a takarítórobotok használatakor:
 - A takarítórobot elindítása előtt távolítsa el a padlóról minden olyan akadályt, mint például kábeleket, kis játékok vagy egyéb tárgyak, amelyek zavarhatják a robot működését.
 - Ne mozgassa a takarítórobotot működés közben, hogy ne zavarja a beprogramozott ciklust.
6. Pótalkatrészek és tartozékok:
 - Csak a gyártó által ajánlott eredeti pótalkatrészeket, például keféket, szűrőket vagy akkumulátorokat használjon. A nem megfelelő alkatrészek csökkenthetik a gép teljesítményét vagy károsíthatják azt.
 - Rendszeresen ellenőrizze a kefék, a kerekek és a szívócsövek állapotát - a sérült alkatrészek csökkenthetik a porszívó hatékonyságát.

A helyes használatra vonatkozó információk

1. A készülék használatra való előkészítése:
 - Az első használat előtt olvassa el a használati útmutatót. Győződjön meg arról, hogy a készülék minden alkatrésze megfelelően fel van szerelve és használatra készen áll.
 - Ellenőrizze, hogy a tápkábel ki van-e tekerve, és az akkumulátor a vezeték nélküli modellekben fel van-e töltve.
 2. A készülék üzemeltetése:
 - Használja a megfelelő fűvókákat és üzemmódokat a felület típusától függően (pl. szőnyeg, parketta, kárpit).
 - A többfunkciós modelleknél, például a felmosófunkcióval ellátott porszívóknál csak az ajánlott tisztítószereket használja, hogy elkerülje a tartályok vagy a felületek károsodását.
 3. Karbantartás és tisztítás:
 - Rendszeresen tisztítsa a szűrőket, keféket és portartályokat a gyártó utasításainak megfelelően, hogy biztosítsa azok hosszú élettartamát és hatékonyságát.
 - Ha a készülék szennyeződik, törölje le nedves ruhával. Soha ne merítse az elektromos alkatrészeket vízbe.
 4. Tárolás:
 - A porszívót száraz, nedvességtől és magas hőmérséklettől védett helyen tárolja. Védje a tápkábelt a sérüléstől, és akkumulátoros modellek esetén kerülje a készülék tárolását teljesen lemerült akkumulátorral.
- További óvintézkedések
- Környezetvédelem:
 - A használt szűrőket, porszívókat és akkumulátorokat a helyi hulladékkezelési előírásoknak megfelelően ártalmatlanítsa.
 - A használt porszívókat vigye el újrahasznosításra az elektromos gyűjtőhelyekre.
 - Energiahatékonyság:
 - Az energiafogyasztás csökkentése érdekében használja az energiatakarékos üzemmódokat, ha rendelkezésre állnak.
 - Kapcsolja ki a porszívót, amikor nem használja, hogy elkerülje a felesleges terhelést.

Környezetvédelem



Az Európai Unió irányelv szerint megjelölt, használt elektronikai berendezéseket tilos a háztartási hulladékkal együtt kezelni. Azokat a kijelölt gyűjtőhelyeken szelektíven kell gyűjteni és újrahasznosítani. A megfelelő hulladékkezelés biztosításával megelőzheti a környezetre és az emberi egészségre gyakorolt potenciális negatív hatásokat.

A használt berendezések gyűjtési rendszere megfelel a hulladékkezelésre vonatkozó helyi környezetvédelmi előírásoknak. Részletes információkat a helyi önkormányzatnál, a hulladékkezelő vállalatnál vagy abban az üzletben kaphat, vahol a terméket vásárolta.

CE A termék megfelel az Európai Unió (EU) úgynevezett Új Megközelítésű irányelveinek a használat biztonságával, az egészségvédelemmel és a környezetvédelemmel kapcsolatos kérdésekben, meghatározva azokat a veszélyeket, amelyeket fel kell tární és meg kell szüntetni.

Ez a dokumentum a gyártó által készített eredeti használati útmutató fordítása.

A forgalmazó/gyártó garanciális feltételeivel kapcsolatos részletes információk a <https://serwis.innpro.pl/gwarancja> weboldalon érhetőek el.

A terméket rendszeresen karban kell tartani (tisztítani) saját hatáskörben és költségére, vagy a felhasználó költségére és mértékében eljáró szakszervezetek által. Amennyiben a használati útmutató nem tartalmaz információt a szükséges ciklikus karbantartási vagy szervizelési munkálatokról, rendszeresen, legalább hetente egyszer ellenőrizze, hogy a termék fizikai állapota mennyiben tér el egy új termék állapotától. Bármilyen eltérés észlelése vagy megállapítása esetén haladéktalanul karbantartási (tisztítási) vagy szervizelési intézkedéseket kell tenni. A megfelelő karbantartás (tisztítás) elmulasztása és az eltérés észlelésekor való reagálás hiánya a termék tartós károsodásához vezethet. A garancia nem vonatkozik a hanyagságból eredő károkra.

Importőr: **INNPRO**

INNPRO Robert Błędowski sp. z o.o.
ul. Rudzka 65c
44-200 Rybnik, Lengyelország
tel. +48 533 234 303
hurt@innpro.pl
www.innpro.pl

EU-s felelős szervezet:
DREAME TECHNOLOGY SPÓŁKA
Z OGRANICZONĄ ODPOWI-
EDZIALNOŚCIĄ Koszykowa 61
00-667 Varsó, Lengyelország

dreamesupport@dreame.tech

Gyártó:
Dreame Trading (Tianjin) Co., Kft.
Room 2112-1-1, South District, Finance and Trade Center, No.6975
Yazhou Road, Dongjiang Bonded Port Area, Tianjin Pilot Free Trade
Zone, China

Biztonsági óvintézkedések

Töltés előtt ellenőrizze, hogy a készülék érintkezői tiszták-e. Soha ne hagyja a készüléket felügyelet nélkül használat vagy töltés közben! Gondoskodjon arról, hogy vészhelyzet esetén gyorsan le tudja választani a készüléket az áramforrásról.

Soha ne tegye ki a készüléket magas hőmérsékletnek!

A készüléket száraz és jól szellőző helyen töltsé, gyúlékony anyagoktól távol, legalább 1 méter távolságot tartva más tárgyaktól.

Soha ne takarja le a készüléket töltés közben!

Soha ne használjon a gyártó által nem ajánlott és tanúsított tápegységet, töltőállomást, kábelt stb.

Óvja a tulajdonát! A készülék olyan cellákkal van felszerelve, amelyeket nehéz elolítani. Szerezzen be egy tűzoltó takarót.

LI-ION Akkumulátor

A készülék LI-ION (lítium-ion) akkumulátorral van felszerelve, amely fizikai és kémiai szerkezetéből adódóan az idő múlásával és a használat során előregszik.

A gyártó a készülék maximális üzemidejét laboratóriumi körülmények között határozza meg, ahol optimálisak a készülék működési feltételei, és maga az akkumulátor új és teljesen feltöltött. A tényleges üzemidő eltérhet a kínálatban szereplő adatoktól, és ez nem a készülék hibája, hanem a termék sajátossága. Az akkumulátor maximális élettartamának megőrzése érdekében nem ajánlott 3,18 V alá vagy a teljes kapacitás 15%-a alá meríteni. Az ennél alacsonyabb értékek, mint például 2,5 V a cella esetében, tartósan károsítják azt, és ez nem tartozik a garancia hatálya alá. Ha az akkumulátort vagy a teljes készüléket egy hónapnál hosszabb ideig nem használja, töltsé fel az akkumulátort 50%-ra, és kéthavonta rendszeresen ellenőrizze a töltöttségi szintjét. Az akkumulátort és a készüléket száraz helyen tárolja, távol a közvetlen napfénytől és a fagytól.

Li-Po akkumulátor

A készülék Li-Po (lítium-polimer) akkumulátorral van felszerelve, amely fizikai és kémiai szerkezetéből adódóan az idő múlásával és a használat során elhasználódik. A gyártó a készülék maximális üzemidejét laboratóriumi körülmények között határozza meg, ahol a készülék számára optimálisak a működési feltételek, és az akkumulátor új, valamint teljesen fel van töltve. A tényleges üzemidő eltérhet a termékleírásban szereplő értéktől, és ez nem a készülék hibája, hanem a termék sajátossága. Az akkumulátor élettartamának maximalizálása érdekében nem ajánlott az akkumulátort 3,5 V alá vagy a teljes kapacitás 5%-a alá meríteni. Az ennél alacsonyabb értékek, például egy cella 3,2 V-os feszültsége, maradandó károsodást okozhatnak, és ez nem tartozik a garancia hatálya alá. Amennyiben az akkumulátort vagy a teljes készüléket egy hónapnál hosszabb ideig nem használja, töltsé fel az akkumulátort 50%-ra, és ezt követően kéthavonta rendszeresen ellenőrizze a töltöttségi szintjét. Az akkumulátort és a készüléket száraz helyen tárolja, távol a napfénytől és a fagytól.

Termék akkumulátor specifikációk

Tulajdonság	Érték
Akkumulátor kategória	Hordozható akkumulátor
Akkumulátor típus	Hordozható lítium-ion akkumulátorok (Li-Ion)
Kadmiumot/Ólmot tartalmaz (>0.002% Cd, >0.004% Pb)	Nem
Nettó tömeg (kg)	0.613
Kapacita (mAh)	3200